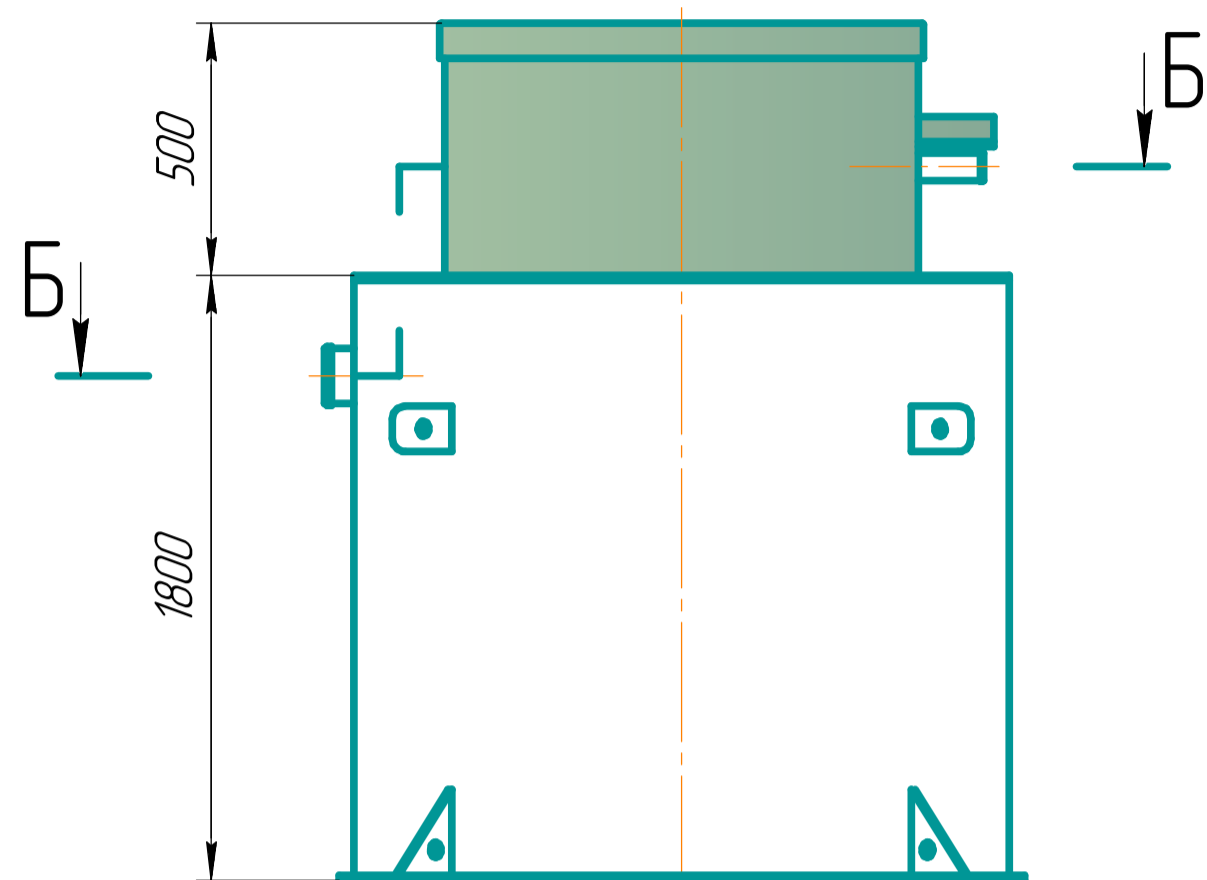
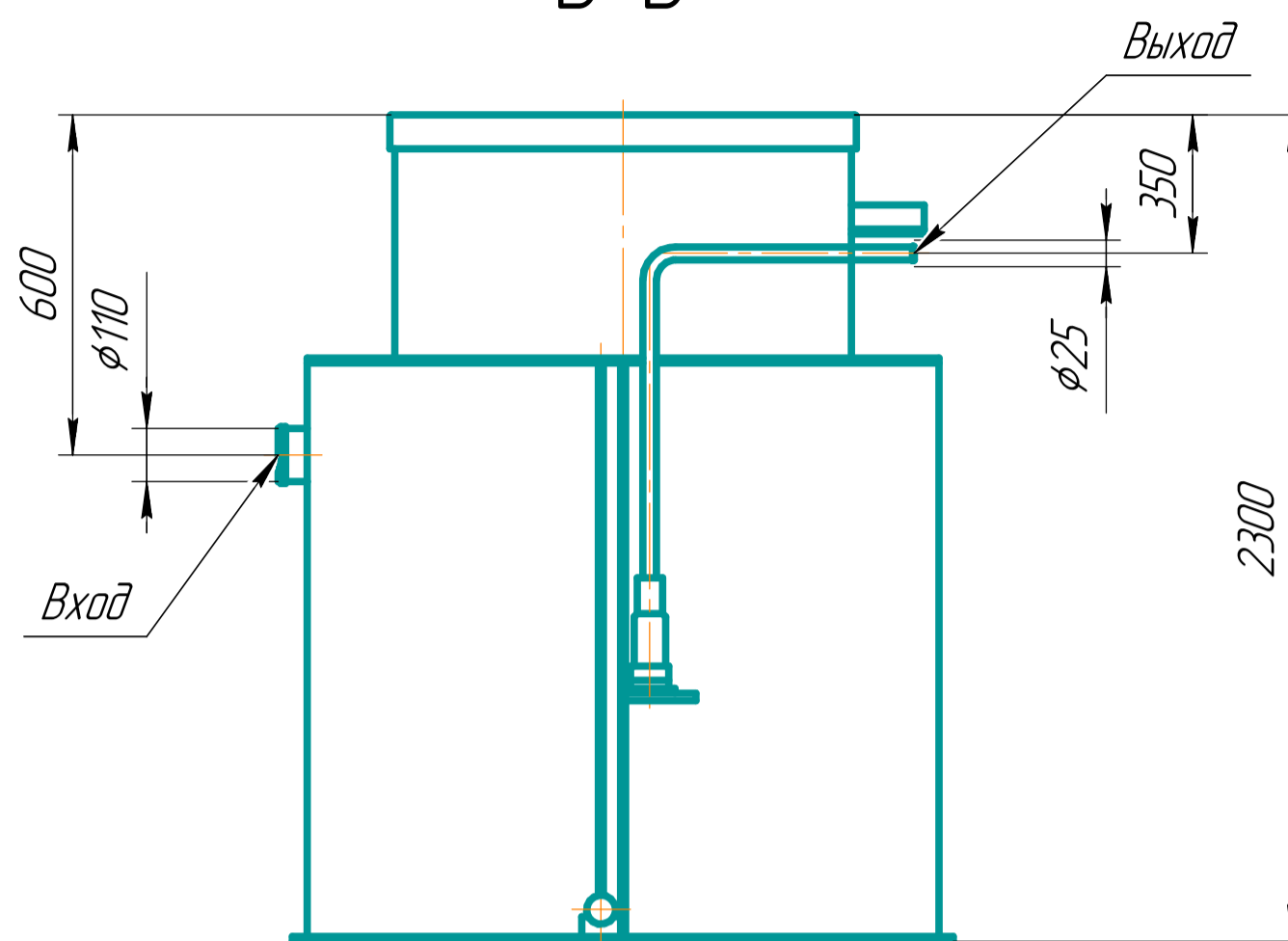


Вид спереди

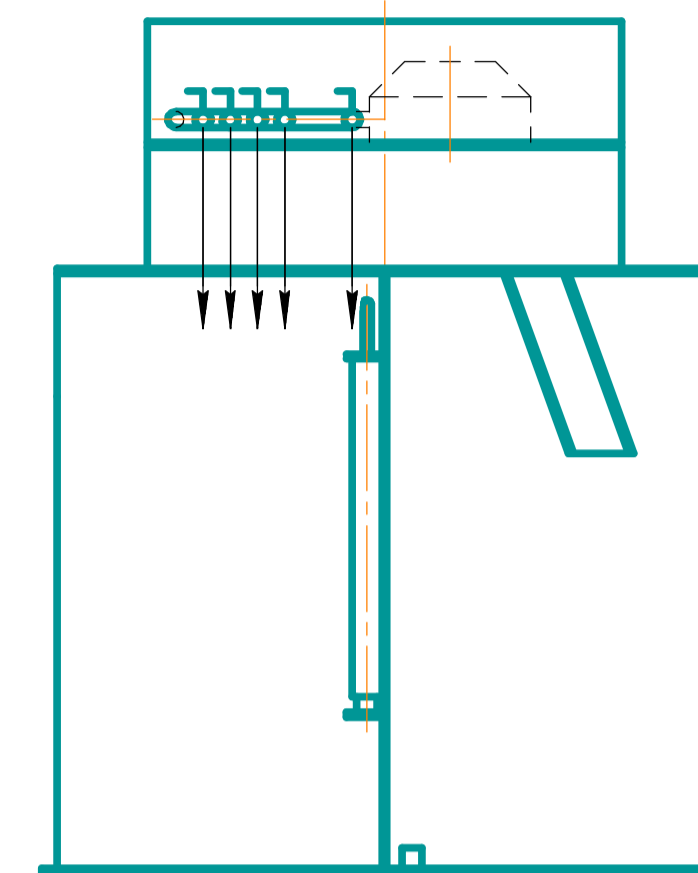


В-В

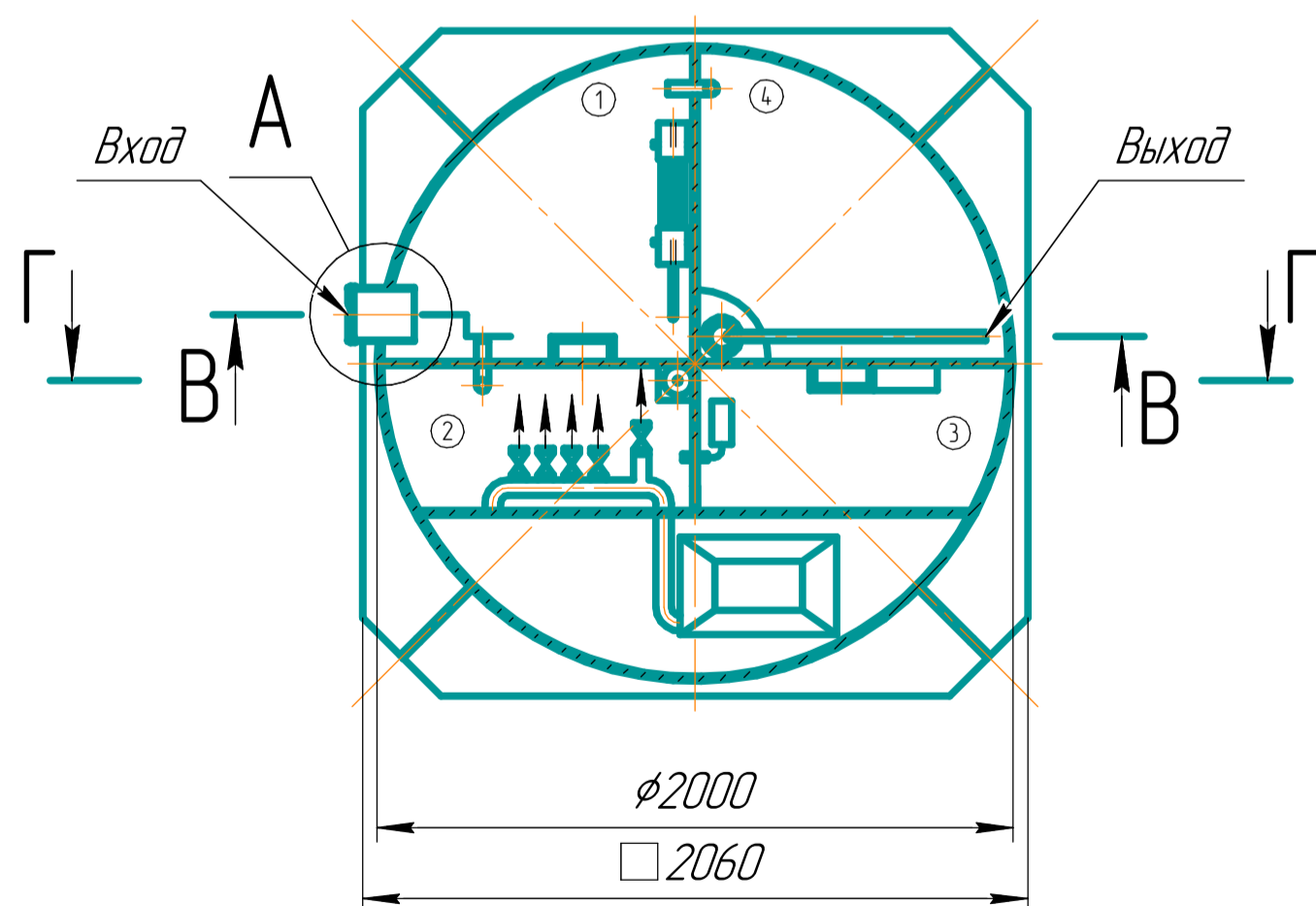


Г-Г

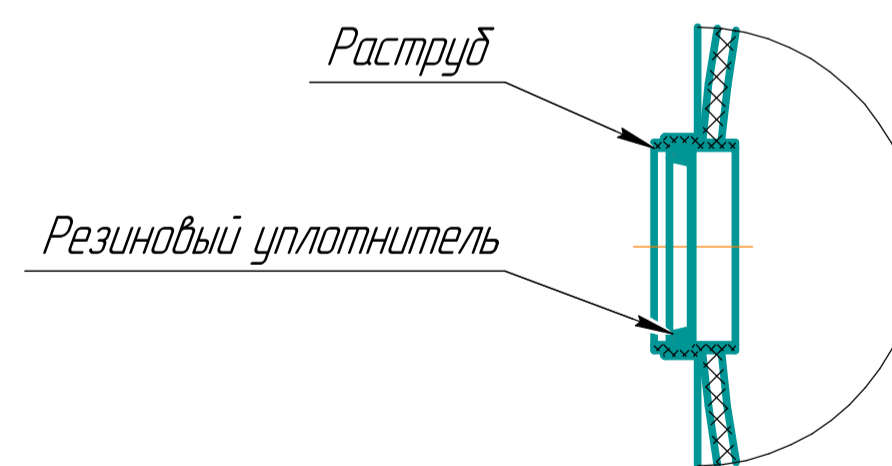
Крышка условно не показана



Б-Б



A(1:4)



				АЭРО 20			
Изм.	Лист	№ докум.	Подп.	Дата	Лит.	Масса	Масштаб
Разраб.						245	1:15
Проб.					Лист	Листов	1
Т.контр.							
Н.контр.							
Утв.							
					Разрез принудительная		
					Вид в разрезе		

Перв. примен.

Справ. №

Подп. и дата

Инв. № дубл.

Взам. инв. №

Подп. и дата

Инв. № подл.